

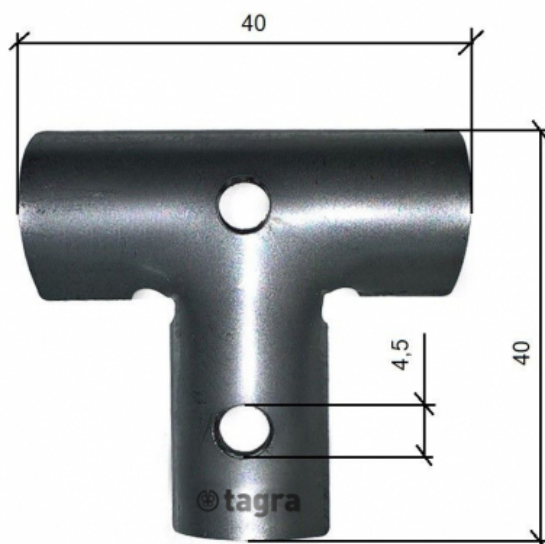
T-CHAPA

T-CHAPA - PLAQUE ACIER INOX 'T' POUR FIXER
UNION TUBE

Materiel **Acier inoxydable**

Longueur **0,04 m**

Poids **0,04 kg**



Pince 'T' en plaque d'acier inoxydable pour la fixation de l'union pour tube de 12mm jusqu'à 13mm de diamètre.

Tôle metal: 1,5mm

Diamètre du trou de fixation: 4.5mm

Toutes les spécifications sont sujets à changement sans préavis

