

PRO-N

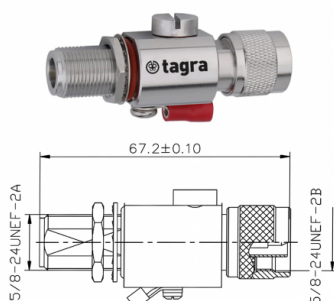
PRO-N - PROTECTEUR TÉLÉCHARGEMENTS COAXIAL N  
MÂLE - FEMELLE



Impédance	50 $\Omega$
Materiel	Plaqué nickel
Type du connecteur	N mâme - N femelle
Temperature (°C)	-55°C ~ 155°C
SWR	$\leq 1.3:1(0-6G)$
Longueur	0,07 m
Poids	0,13 kg



FUSIBLE REEMPLAZABLE  
REPLACEABLE FUSE  
FUSIBLE REMPLAÇABLE



- Gas Tube Breakdown Voltage: 90V / 230V / 350V / 600V
- Gamme de fréquence: 0 ~ 6 GHz
- Perte: moins de 0,4 dB

Toutes les spécifications sont sujets à changement sans préavis

