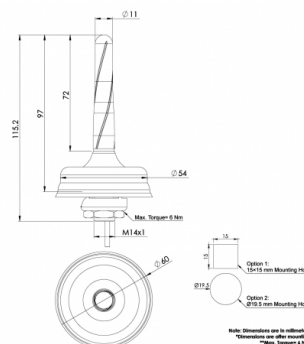
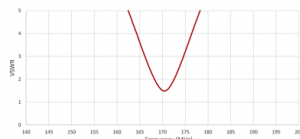
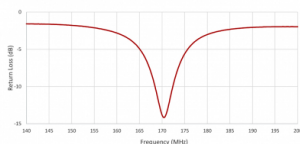


GPS-520 - ANTENNE OMNI VHF + GPS/GLONASS



Puissance	25W
Gain	13 dBd (15,15 dBi)
Impédance	50 Ω
Materiel	ABS
Couleur	Noir
Type montage	Montage à vis
Type du connecteur	SMA mâle/BNC mâle
Polarisation	Linear / RHCP
Temperature (°C)	de -40° à +85°
Niveau d'étanchéité	IP67 / IP69
Type du câble	RG174
Longueur câble	5 mètres
SWR	1.6:1 / < 1.4:1
Frequence	169 / 1575-1610 MHz
Longueur	0,09 m
Poids	0,24 kg



VHF (ISM-HERMES) : 169 MHz (169.4 - 169.8 MHz)
GPS/GLONASS: 1575-1602 (1575,42 - 1598-1610 MHz)

Toutes les spécifications sont sujets à changement sans préavis

