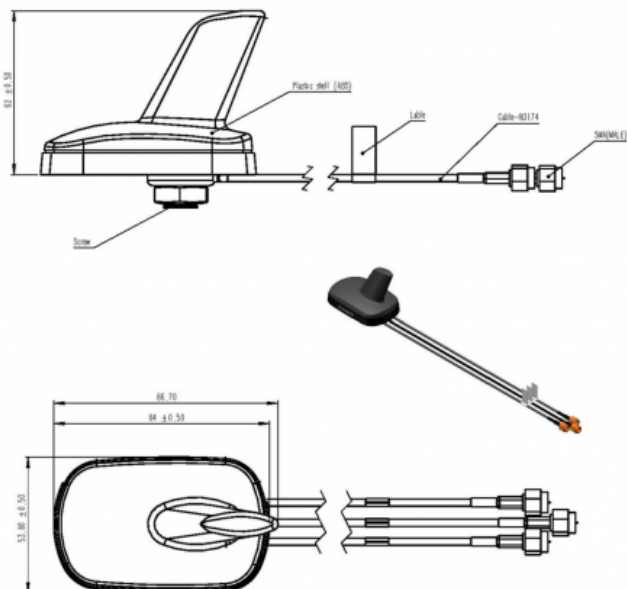




**GPS-200 - ANTENNE OMNI MULTIBANDE UHF/TETRA + GPS + WIFI**

|                     |   |
|---------------------|---|
| Puissance           | <b>50W</b>                              |
| Gain                | <b>0dBd (1dBi), 1dBd (2.15dBi)</b>      |
| Impédance           | <b>50 Ω</b>                             |
| Materiel            | <b>ABS</b>                              |
| Couleur             | <b>Noir</b>                             |
| Type montage        | <b>Vis (Trou/Toit)</b>                  |
| Type du connecteur  | <b>SMA mâle/BNC mâle</b>                |
| Polarisation        | <b>RHCP</b>                             |
| Temperature (°C)    | <b>de -40° à +85°</b>                   |
| Niveau d'étanchéité | <b>100% Waterproof</b>                  |
| Type du câble       | <b>RG174</b>                            |
| Longueur câble      | <b>20 cm</b>                            |
| SWR                 | <b>1.5:1 / &lt; 2.0:1</b>               |
| Frequence           | <b>380-470/2400/4800-5800 /1575 MHz</b> |
| Longueur            | <b>0,08 m</b>                           |
| Poids               | <b>0,24 kg</b>                          |



UHF/TETRA: 400 MHz (380-470 MHz)  
GPS : 1575,42 MHz  
WIFI : 2400-2500MHz / 4900-5800MHz

*Toutes les spécifications sont sujets à changement sans préavis*

