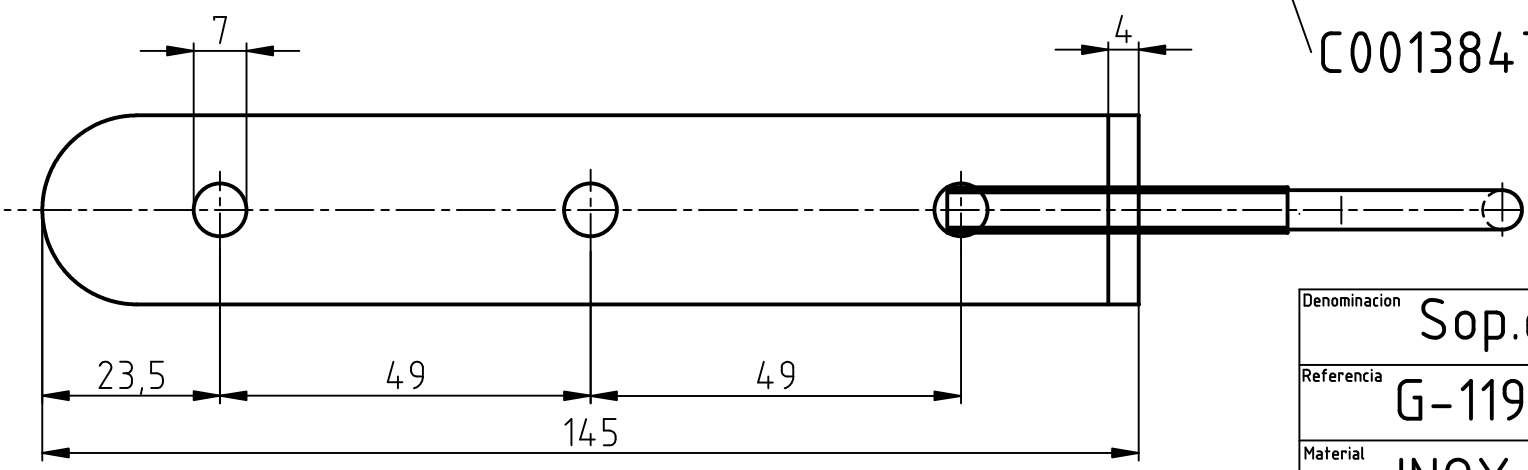


C004388T

C001384T



Denominación	Sop.en Escuadra tipo L		
Referencia	G-1190	Numero Plano	G-1190-PDF
Material	INOX 4mm	Fecha	9.9.19
		Visado	ba
			tagra