

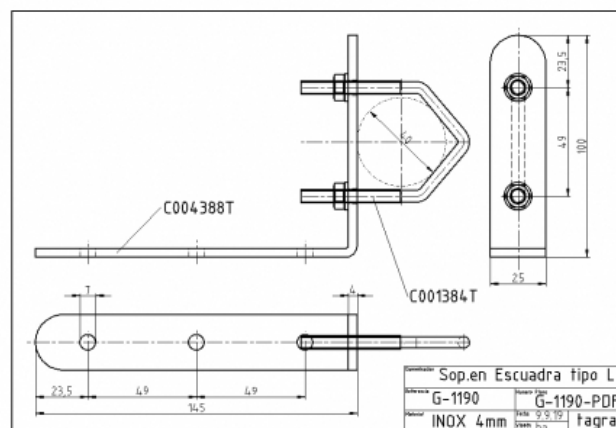
G-1190

G-1190 - SUPPORT EN CARRÉ TYPE 'L'

Materiel **INOX**

Longueur **0,14 m**

Poids **0,20 kg**



- Pour fixer avec des poteaux métalliques
- Carré renforcé
- En acier inoxydable

Toutes les spécifications sont sujets à changement sans préavis

