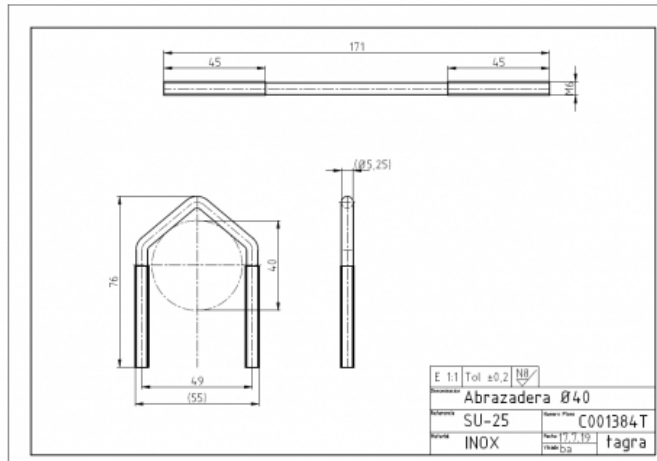


C001384T - BRIDE ACIER INOXIDABLE Ø40

Materiel **Acier inox**

Longueur **0,08 m**

Poids **0,06 kg**



Comprend un écrou M6 et une rondelle en inoxydable.

Toutes les spécifications sont sujets à changement sans préavis

