

B-1010

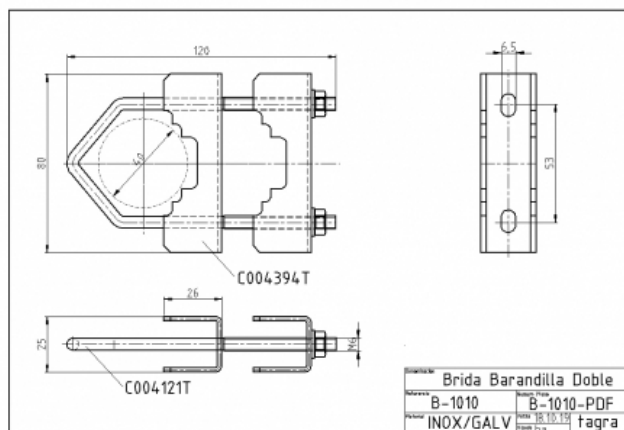
www.antenastagra.com

B-1010 - BRIDE DE BALUSTRADE DOUBLE M6

Materiel **INOX/GALV**

Longueur **0,08 m**

Poids **0,18 kg**



- Taille M.6

Toutes les spécifications sont sujets à changement sans préavis

