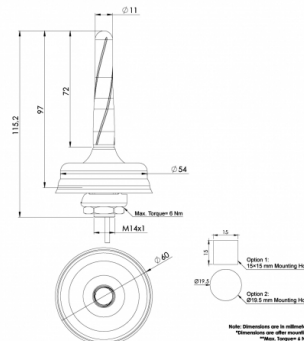
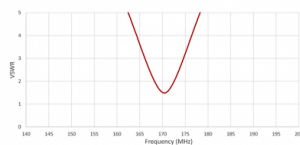
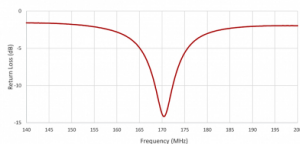


**GPS-520 - ANTENA OMNI VHF + GPS/GLONASS**



Potencia	<b>25W</b>
Ganancia	<b>13 dBd (15,15 dBi)</b>
Impedancia	<b>50 Ω</b>
Material	<b>ABS</b>
Color	<b>Negro</b>
Tipo de montaje	<b>Tuerca</b>
Tipo de conector	<b>SMA macho/BNC macho</b>
Polarización	<b>Linear / RHCP</b>
Temperatura (°C)	<b>de -40° a +85°</b>
Grado de estanqueidad	<b>IP67 / IP69</b>
Tipo de cable	<b>RG174</b>
Longitud cable	<b>5 metros</b>
SWR	<b>1.6:1 / &lt; 1.4:1</b>
Frecuencia	<b>169 / 1575-1610 MHz</b>
Longitud	<b>0,09 m</b>
Peso	<b>0,24 kg</b>



VHF (ISM-HERMES) : 169 MHz (169.4 - 169.8 MHz)  
 GPS/GLONASS: 1575-1602 (1575,42 - 1598-1610 MHz)

*Todas las especificaciones están sujetas a modificaciones sin previo aviso*

